

## Système de distribution des repas SafeBox Hold avec porte abattante

REPÈRE # \_\_\_\_\_

MODELE # \_\_\_\_\_

NOM # \_\_\_\_\_

SIS # \_\_\_\_\_

AIA # \_\_\_\_\_



240027 (SBXED5CS)

SafeBox Hold Solution de maintien au chaud pour les repas en ventes à emporter et livraisons. Porte abattante.

### Description courte

#### Repère No.

Conçu pour aider les restaurateurs actifs dans les opérations de vente à emporter et de livraison. Peut accueillir de grands sacs en papier, ou des boîtes à pizza (diamètre de la pizza jusqu'à 33 cm). Dispose d'un système de chaleur ventilée pour envelopper les repas emballés d'air chaud et préserver le goût original. La montée rapide de la chaleur combinée avec la lampe UV montée sert également à des fins bactéricides et virucides. La porte abattante assure un confort de manœuvre et une large ouverture. Possibilité d'empiler jusqu'à 3 unités augmentant ainsi la capacité selon les exigences du client (en combinaison avec le modèle à porte coulissante). Prédéposé pour l'installation sur site de l'accessoire d'étagère. Prise Schuko

### Caractéristiques principales

- SafeBox Hold garde plusieurs repas emballés prêts à être livrés / récupérés, préservant ainsi la qualité et la sécurité alimentaires des plats.
- Est destiné à aider les restaurateurs actifs dans les opérations de vente à emporter et de livraison.
- La SafeBox Hold peut accueillir de grands sacs en papier, ou des boîtes à pizza (diamètre de la pizza jusqu'à 33 cm).
- La SafeBox Hold dispose d'un système de chaleur ventilée pour envelopper les repas emballés d'air chaud et préserver le goût d'origine.
- La montée rapide en chaleur combinée avec la lampe à UV sert également à des fins bactéricides et virucides.
- Porte abattante pour garantir une large ouverture et un confort d'utilisation pour une flexibilité maximale sur les tailles d'emballage. La lampe UVC est activée uniquement lorsque la porte est correctement fermée (vérifiée via des capteurs dédiés). La poignée intègre un revêtement photocatalytique pour garantir une activité antibactérienne.
- L'unité s'adapte aux plans de travail de 600 mm de profondeur et ne nécessite pas d'espace supplémentaire pour la ventilation.
- La température peut être réglée entre 60 à 85°C.
- Il est possible d'empiler l'unité avec des modèles à portes coulissantes, jusqu'à 3 unités au total, augmentant ainsi la capacité en fonction des exigences du client sans occupation d'espace supplémentaire.
- Les unités empilées peuvent être connectées à l'arrière en transférant l'énergie de l'une à l'autre, nécessitant seulement 1 câble et 1 prise pour toute l'exécution.

### Accessoires en option

APPROBATION: \_\_\_\_\_

## Électrique

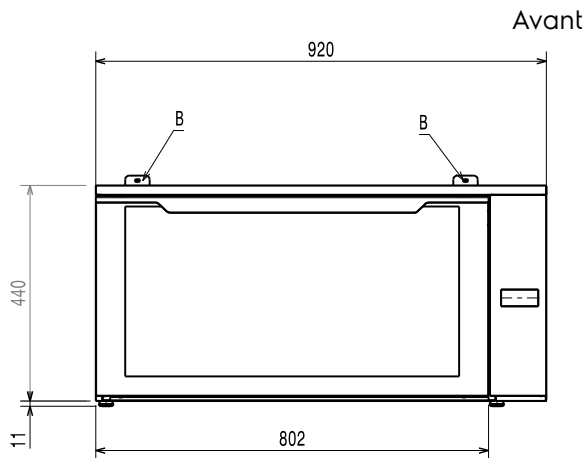
Voltage :	240027 (SBXED5CS)	220-240 V/1 ph/50 Hz
[NOT TRANSLATED]		0.59 kW
Type de prise		CE-SCHUKO

## Informations générales

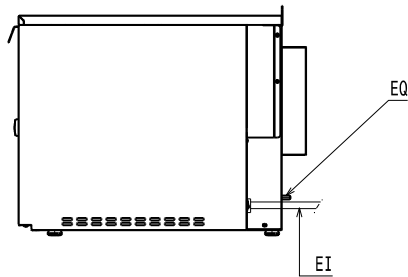
Largeur extérieure	920 mm
Profondeur extérieure	590 mm
Hauteur extérieure	450 mm
Poids net :	36 kg
Largeur intérieure :	725 mm
Profondeur intérieure :	420 mm
Hauteur intérieure :	335 mm
Étanchéité :	IPX3

## Durabilité

Niveau sonore :	48 dBA
-----------------	--------



Côté



EI = Connexion électrique

Dessus

